



规格书

客户名称: _____

日期: _____

产品类型: GPS RF接收模块

产品型号: H-8123-U7

产品方案: G7020 [U-BLOX]+LNA+SAW+PATCH ANTENNA [可选UART/RS232/USB]

确认说明: _____

深圳市谷瑞科技有限公司

ShenZhen GuRui Technology Co.,Ltd

深圳市宝安区福永凤凰岑下路168号杰鹏大厦B栋310A

TEL: 0755-85258907 FAX: 0755-27218234

<http://www.szgrltd.com>

备注:
请留意确认典型应用电路页面下面的应用说明.

此栏为客户签字栏

确 认	审 核	批 准

请在此位置加盖承认章

作 成	审 核	批 准

型号: H-8123-U7

概要

主芯片:U-BLOX G7020

接收频段:GPS L1

接收频段:GLONASS L10F

接收频段:Galileo E1B/C1

接收通道:56CH

特点

- ▲ 内置TCXO器件,在-40°C~+85°C温度范围内保持良好的一致性.
- ▲ 内建一级20dB低噪声放大器和低损耗滤波器,完美支持无源天线.
- ▲ 天线端内建高品质ESD防护[TVS管],确保ESD达到8KV以上[空气放电].
- ▲ 默认支持广域差分GPS增强系统.[S129,S137...广域增强卫星]
- ▲ 默认内建EEPROM,能够根据客户要求修改模块工作状态及输出数据设置.

定位性能

<2.5m[Autonomous][50%]

<2.0m[SBAS]

速率:<0.1m/s;方向:<0.5Degrees

授时精度:30ns

参照坐标系:WGS-84

最大海拔高度:50000米

最大速度:500m/s

加速度:<4g

电性能:

跟踪灵敏度:-161dBm

捕获灵敏度:-147dBm

冷启动时间:30s[平均]

温启动时间:30s[平均]

热启动时间:1s[平均]

AGPS[网络辅助星历数据]:3s

其它参数

标准时钟脉冲:0.25Hz~10MHz

定位更新速率:1Hz~10Hz

UART端口界面[默认]

USB端口界面[不增加单价][驱动请咨询我部]

RS232端口界面[增加单价]

数据速率:9600bps[可选4800,38400]

TIMEMARK脉冲:0.25Hz~1KHz,宽度可调
[可选项,默认1Hz,100ms]

操作温度:

-40°C to +85°C

封装尺寸:

25.0*28.0*7.5mm

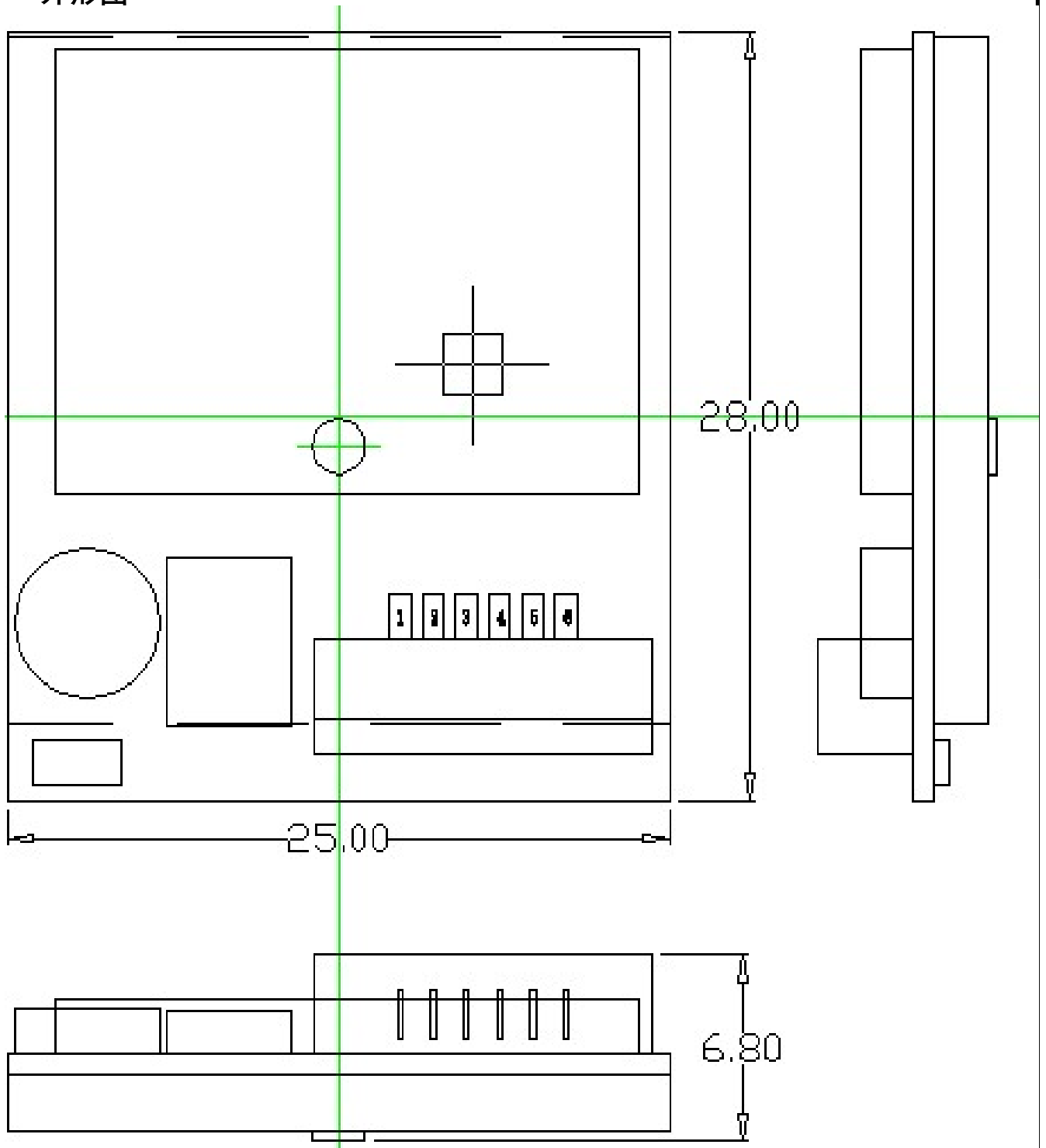
接口电性能:

宽电压范围:主电源为+3.3V~+5.5V,自备RTC电源

内建25*25*2mm无源陶瓷天线,可选4mm陶瓷天线

型号: H-8123-U7

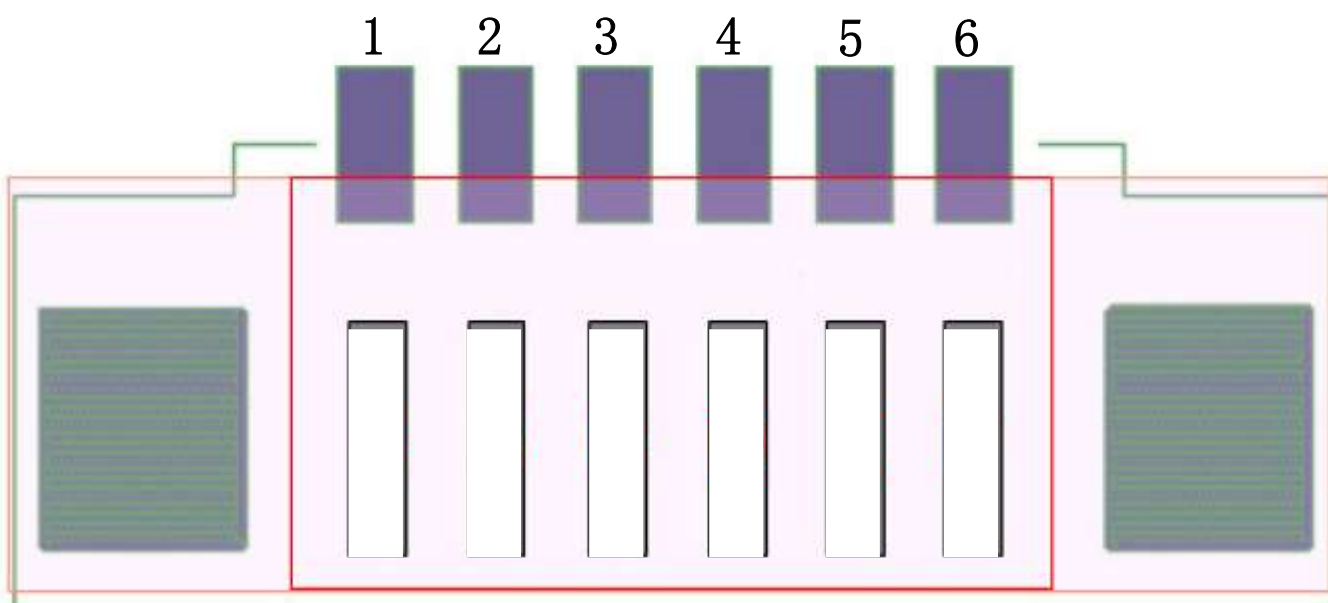
外形图



型号： H-8123-U7

PIN脚功能

序号	名称	描述
1	GND	接地.
2	TXDA	UART接口, 可选USB_DM及RS232_TXD
3	RXDA	UART接口, 可选USB_DP及RS232_RXD
4	V_BACK	系统备用电源输入[可不连接].
5	VCC	系统主电源, 供电电压为+3.3V~+5.5V, 工作时消耗电流约55mA.
6	TIMEPUSLE	时间标准脉冲输出.



型号： H-8123-U7

极端工作条件

参数	最小	标准	最大	单位
电源电压	-0.3	--	5.5[可选12V]	V
输出电压	-0.3	--	3.6	V
工作温度	-40	--	85	°C
存储温度	-55	--	100	°C

正常工作条件

参数	最小	标准	最大	单位
电源电压	3.3	5	5.5[可选10V]	V
工作温度	-40	--	+85	°C
工作电流	--	45	--	mA

RTC电源具备条件[RTC电源在模块中自备, 续航时间约2.5Hour]

参数	最小	标准	最大	单位
RTC电源电压	1.4	3.3	3.6	V
消耗电流(工作)	--	150	--	uA
消耗电流(休眠)	--	30	--	uA

数字接口电平条件

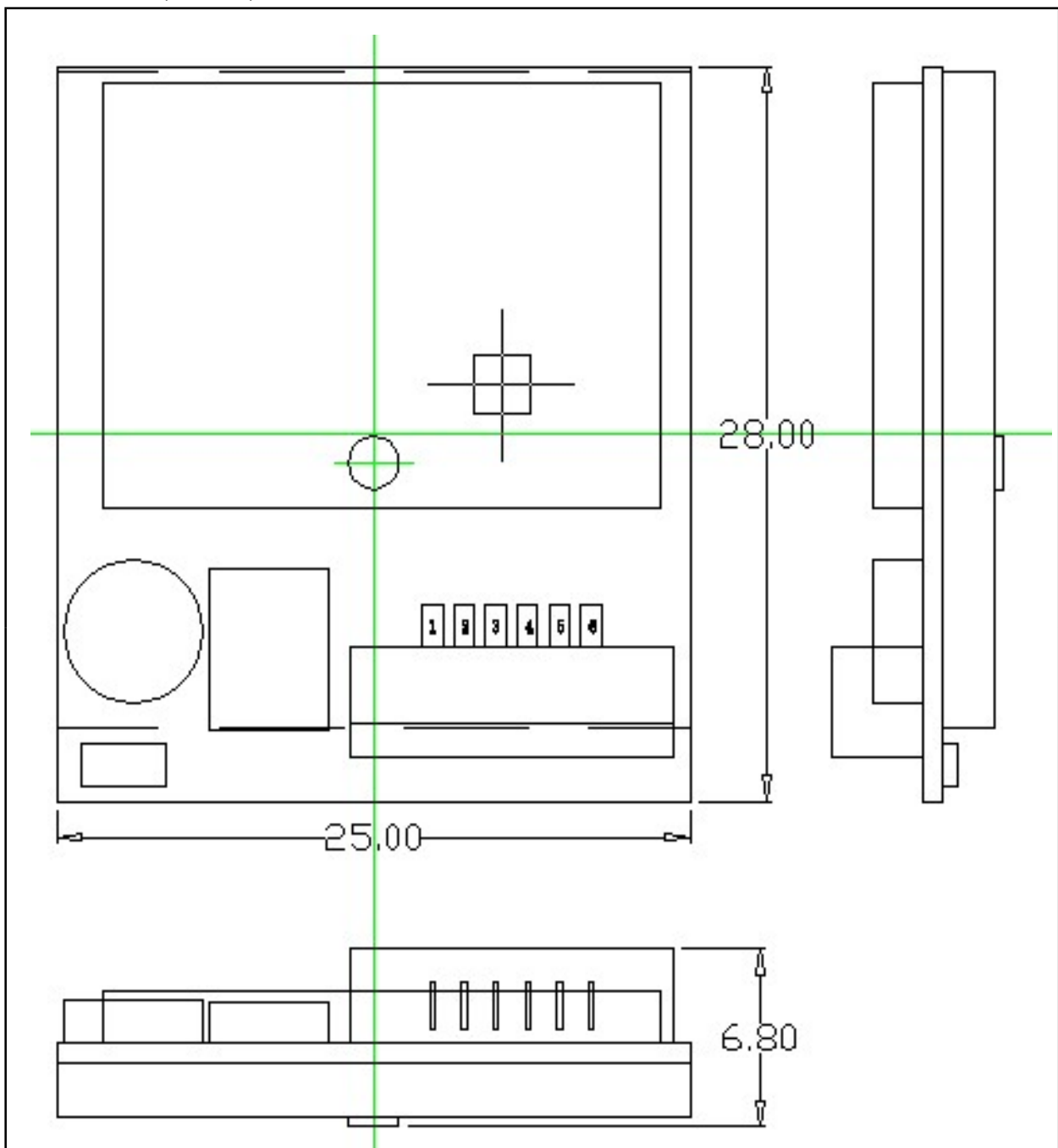
参数	最小	标准	最大	单位
输入高电平	2.0	--	--	V
输入低电平	--	--	0.8	V
输出高电平	2.4	--	--	V
输出低电平	--	--	0.4	V

收星性能

参数	最小	标准	最大	单位
跟踪灵敏度	--	-161	--	dBm
信号强度(SG: -125dBm)	43	45	47	dB/Hz
冷启动时间	--	30	--	s
温启动时间	--	30	--	s
热启动时间	--	1	--	s

型号: H-8123-U7

封装尺寸(三视图) (mm)



附录1:U-BLOX标准协议文档